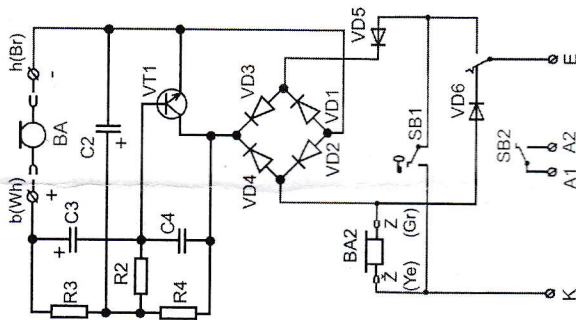


Obr. 3 4FP 211 07 - Pohľad na dosku plošného spoja
3. *Ábra 4FP 211 07 ANYÁK - lap előnézete*



Obr. 4 Schéma zapojenia DT 4FP 211 07
4. *Ábra A 4FP 211 07 típusú lakáskészülék bekötési rajza*

Návod na montáž, zapojenie a obsluhu
domáceho telefónu 4FP 211 07

SK

H

A 4 FP 211 07

*típusú lakáskészülékek használati, bekötési és
szereelési utasítása*



A KÉSZÜLÉK FELHASZNÁLÁSI LEHETŐSÉGE

A 4 FP 211 07-os lakástelefon (1+n) kézvezetékes audiorendszer és az úgynevezett diódás kaputelefonokkal működik együtt. Ezt a rendszert a tömbházaknál ajánlatos felhasználni és az ideig ismert 4 FP 110 82 lakástelefont helyettesíti.

Az említett 4 FP 211 07-os lakástelefon Elegant dizajnába van elkészítve. A kagylóba elektrét mikrofon és elektrodinamikus hallgató van. Az érkező csengő jel az elektrodinamikus hallgatóba hallatszik. Kulcs jelképű nyomógomb segítségével nyissuk az elektromos zárat. A jelkép nélküli nyomógombokat más további funkciókra is fel tudjuk használni, pl. elektromos működtetésű tolókapu vezérlésére, vagy lépcsőházi világítás indítására. A telefon elektromos bekötési rajza a 4. ábrán látható.

BEKÖTÉS:

Mindig figyelmesen tanulmányozza át a kapukészülékekhez adott leírást és bekötési rajzokat!

A K sorkapocsra a kapukészülék erősítőjéből jövő közös vezetéket kössük.

Az E sorkapocsra az egyedi (1, 2, 3, stb. közül valamelyik) vezetéket kell kötni.

Figyelem!

Az elektromos zár nyitása csak felemelt kézibeszélő esetén működhet.

SZERELÉS

A lakástelefon felszerelése előtt le kell szerelnünk a készülék fedelét csavarhúzó segítségével, melyet fedél részbe nyomjuk és felfeszítjük, ahogy ez az 1. ábrán is látható. A készülék alaplapját szerelődobozra félrögzítjük, és utána ráköjtjük sorkapocsokra a beérkező vezetékeket a 2. ábra szerint az ajánlott bekötési rajz szerint, majd a készülék fedelét visszahelyezzük a helyére. A bevezető vezetéknek van a készülék alaplapjában a nyáklap fölötti kiemelkedő fogantyú, amelybe ezeket el tudjuk helyezni.

SZERELÉSI ELVEK:

SSERELakástelefont olyan helyre szereljük, ahol a környezeti hőmérséklet $+5$ és $+40$ °C között van, 80% relatív páratartalom mellett. A rendszer bekötésénél ügyeljünk arra, hogy a vezetékek hurokellenállás ne legyen több mint 7 Ohm. Ezt az értéket a következő rezvezetékek hosszúsága esetén tudjuk elérni:

Ø 0,6 mm - 140 fm

Ø 0,8 mm - 200 fm

Ø 1,0 mm - 310 fm

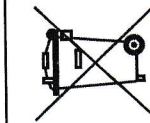
Bonyolultabb bekötéseket bizza szakemberekre

MŰKÖDÉS

A 4 FP 211 07 telefon a következők szerint működik:

A hallgatóba hangzó elektroakusztikus jel után a hívott felveszi a kagylót, mellyel beszédbe lép a hívó féllel. Kulccsal jelelt nyomógombbal megnyomásával működteti az elektromágneses zárat.

A termék gyártása folyamán olyan anyagok voltak felhasználva, melyekből nem fog keletkezni veszélyes vagy káros hulladékok!



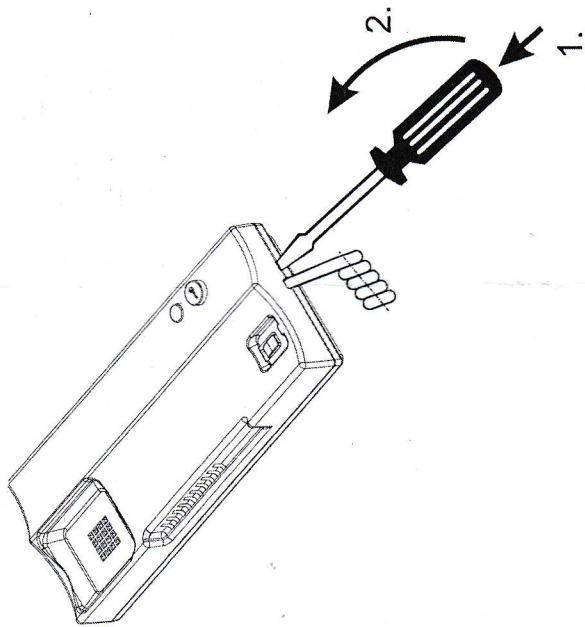
Ez a jelkép a terméken vagy a csomagolóanyagon azt jelenti, hogy az elektromos berendezések élettartama után nem szabad hatástalanítani, kidobni együtt a nem kiosztályozott közösségi hulladékokkal. A helyes értékesítés céljából adja át az elektromos hulladékok gyűjtőhelyére. További részleteket kérje a helyi hivataltól, legközelebbi hulladékgyűjtőtől, vagy az üzletvezetőjétől, ahol ezt a terméket vásárolta. Helyes határozattal, az élettartalom után lejárt elektromos hulladékok elhelyezésével elősegíti ezek anyagok újbóli értékesítését. Ilyen cselekedettel segíteni fog a természeti anyagok megőrzését, védését és megelőzi az emberek egészségére, valamint a környezetére ható potenciális negatív hatásokat.



Doboz
Csomagoló papír



PE zacskók
PE fólia



Obr. 1

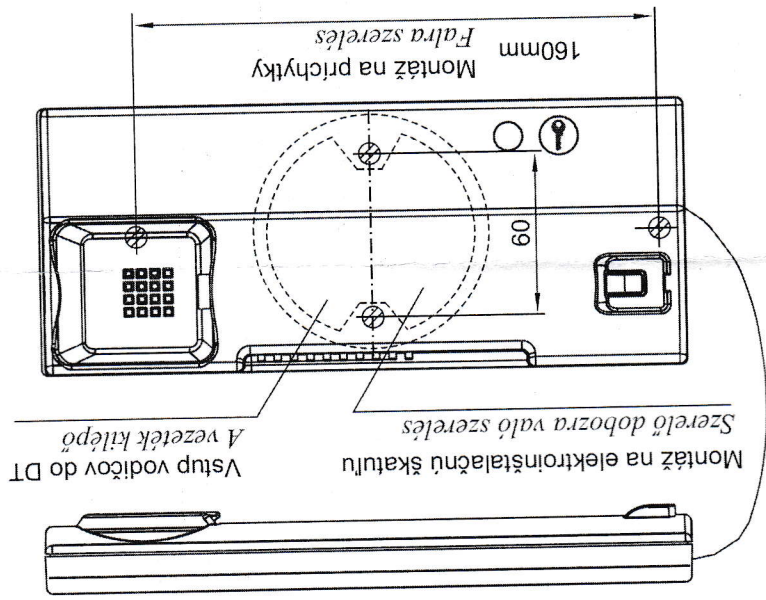
Postup pri demontáži krytu DT

Skrutkovač zasunieme do otvoru pre skrutkovač (1.), pohybom zasunutého skrutkovača smerom hore (2.) uvoľníme zámky a vyberieme kryt DT.

1. Ábra

A készülék hátulj le szerelésének menete:

A csavarhúzó be nyomjuk a részbe (1), majd felfelé elmozdítással (2) felszabadítjuk a zárat és leemeljük a készülék házat.



Obr. 2

Montáž domáceho telefónu Elegant

POZOR!

Vodiče pripojené na svorkovnicu nesmú zasahovať do priestoru tlačidiel!

2. Ábra

Az Elegant telefonot Szerelése

Vigyázz!

A sorkapcsokra kötött vezetékeknek nem szabad a nyomógombok terébe közbelőgni!